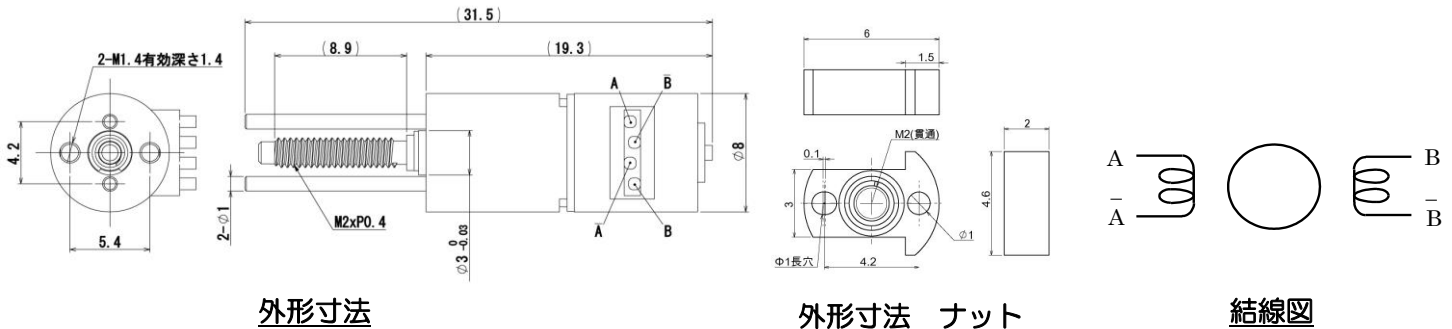


φ8マイクロリニアアクチュエーター (MUI103)

プラスチック・マイクロ歯車減速機とステッピングモーターを組み合わせた、φ8mmのマイクロリニアアクチュエーターです。マイクロロボットの関節、マイクロポンプ・バルブなどの液体制御、マニピュレータ等の小型製品に広く使用されております。(特許取得済)

●基本仕様

項目	仕様
外形寸法	φ8×L31.5 (端子部を除く)
重量	3.8g
最大ストローク	7mm
分解能	0.24 μm
推力	12N(0.4mm/s時)
最大応答速度	0.8mm/s
モーター	2相ステッピングモーター
定格電圧	5V
モーター抵抗値	21Ω
減速機の減速比	1/83.3
ねじのリード	0.4mm
使用温度範囲	0~50℃



外形寸法

外形寸法 ナット

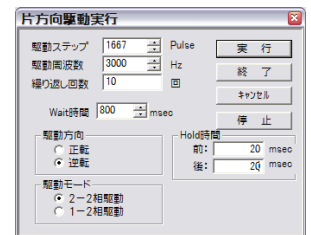
結線図

●オプション

- 小型1軸用ステッピングモータードライバーキット (型番:SDIC01-01)
- ケース寸法: 横 65mm x 縦 45mm x 高さ 25mm
- 通信方式: USB によるパソコン制御 (デモソフト付)
- 電源: USB から+5V 供給



モータードライバーキット



デモソフト表示例

●使用上のご注意

- 長時間の連続運転によるモーターの発熱にご注意下さい。
- 出力軸側から回したり、軸に過大な力をかけると破損の危険性がありますので、ご注意ください。
- モーターの端子に力をかけると断線の危険性がありますので、ご注意ください。
- 商品は、写真と一部異なることがありますのでご了承をお願いします。

●お問い合わせ

〒020-0857 岩手県盛岡市北飯岡一丁目8番25号

マイクロアクチュエーターの技術をリードする! 株式会社アイカムス・ラボ

TEL 019-601-8228 FAX 019-601-8227

URL <http://www.icomes.co.jp> e-mail icomes-info@icomes.co.jp

