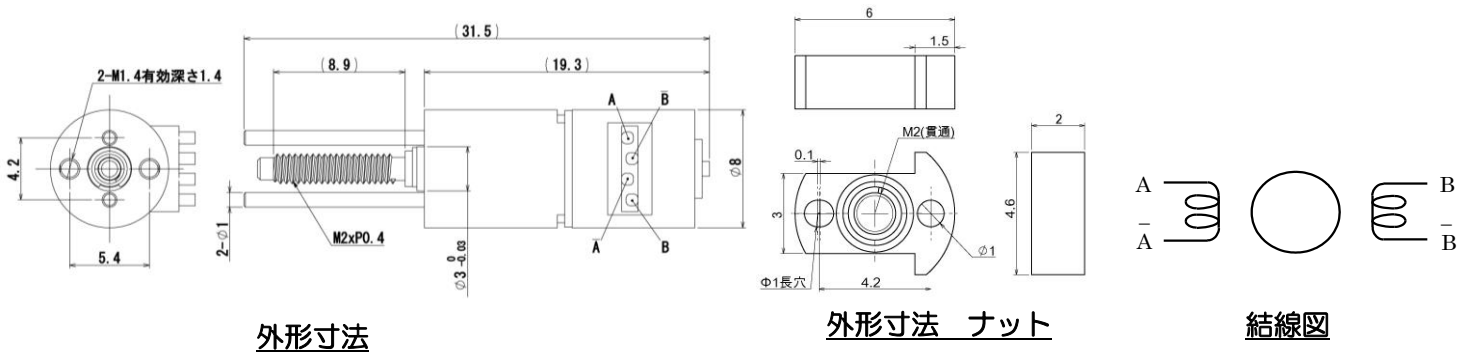


φ8マイクロリニアアクチュエーター (MUI102)

プラスチック・マイクロ歯車減速機とステッピングモーターを組み合わせた、φ8mmのマイクロリニアアクチュエーターです。マイクロロボットの関節、マイクロポンプ・バルブなどの液体制御、マニピュレータ等の小型製品に広く使用されております。(特許取得済)

●基本仕様

| 項目 | 仕様 |
|---------|-------------------|
| 外形寸法 | φ8×L31.5 (端子部を除く) |
| 重量 | 3.8g |
| 最大ストローク | 7mm |
| 分解能 | 2.5μm |
| 推力 | 4N(4mm/s時) |
| 最大応答速度 | 8mm/s |
| モーター | 2相ステッピングモーター |
| 定格電圧 | 5V |
| モーター抵抗値 | 21Ω |
| 減速機の減速比 | 1/8 |
| ねじのリード | 0.4mm |
| 使用温度範囲 | 0~50℃ |



外形寸法

外形寸法 ナット

結線図

●オプション

- 小型1軸用ステッピングモータードライバーキット (型番: SDIC01-01)
- ケース寸法: 横 65mm x 縦 45mm x 高さ 25mm
- 通信方式: USB によるパソコン制御 (デモソフト付)
- 電源: USB から+5V 供給



モータードライバーキット



デモソフト表示例

●使用上のご注意

- 長時間の連続運転によるモーターの発熱にご注意下さい。
- 出力軸側から回したり、軸に過大な力をかけると破損の危険性がありますので、ご注意ください。
- モーターの端子に力をかけると断線の危険性がありますので、ご注意ください。
- 商品は、写真と一部異なることがありますのでご了承をお願いします。

●お問い合わせ

〒020-0857 岩手県盛岡市北飯岡一丁目8番25号

マイクロアクチュエーターの技術をリードする! 株式会社アイカムス・ラボ

TEL 019-601-8228 FAX 019-601-8227

URL <http://www.icomes.co.jp> e-mail icomes-info@icomes.co.jp

