

2020年5月29日

株式会社アイ・モーションテクノロジー

第三者割当による増資実施のお知らせ

株式会社アイ・モーションテクノロジーは、FVC Tohoku 株式会社が運営するファンド「もりおか起業投資事業有限責任組合」と、いわぎん事業創造キャピタル株式会社が運営するファンド「岩手新事業創造ファンド 2 号投資事業有限責任組合」を引受先とする第三者割当による増資を実施しましたことをお知らせいたします。

この度の増資による財務基盤強化により、ロボットアームの開発及び関連事業をさらに加速させてまいります。

■引受先

名称 : もりおか起業投資事業有限責任組合
設立日 : 2012年8月20日
出資者 : 盛岡信用金庫、盛岡市、滝沢市、矢巾町、紫波町、FVC Tohoku 株式会社
運営 : FVC Tohoku 株式会社

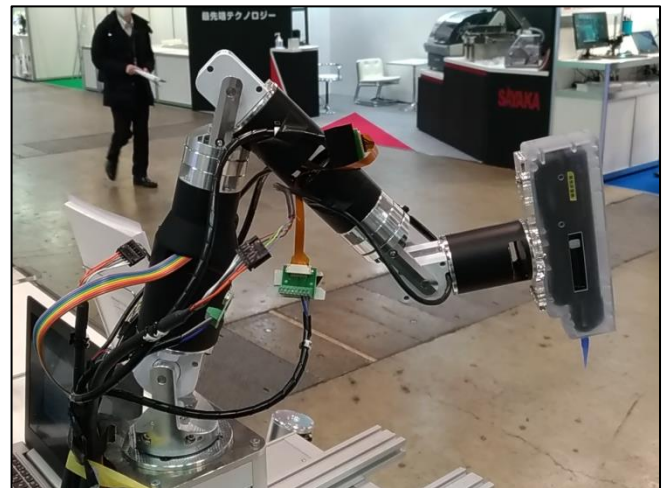
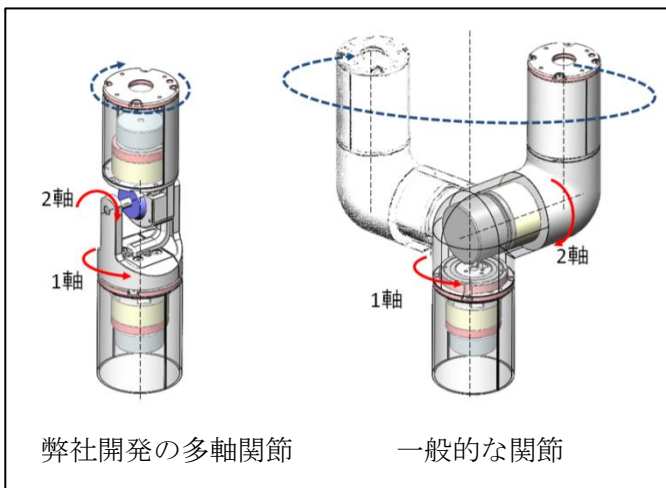
名称 : 岩手新事業創造ファンド2号投資事業有限責任組合
設立日 : 2019年5月20日
出資者 : いわぎん事業創造キャピタル株式会社、事業創造キャピタル株式会社
株式会社岩手銀行、学校法人龍澤学館、辻・本郷税理士法人
運営 : いわぎん事業創造キャピタル株式会社

■株式会社アイ・モーションテクノロジーの概要

株式会社アイ・モーションテクノロジーは、ロボット用途向けに1関節に2軸をまとめたコンパクトな多軸関節を開発し、この関節技術を用いて小型でスペース効率に優れたロボットアーム“Flamingo”の開発を進めております。Flamingoは、小型軽量で且つ可動時の干渉領域を小さく、可動範囲を広くすることで、従来のロボットでは困難な狭い場所や障害物の多い場所等に対応が可能となります。

また、ロボットアームを利用した新しい生産システムを提案していき、ますます問題になってくる人手不足の解消に貢献し、人間が創造性を発揮できる社会を目指して参ります。

会社名 : 株式会社アイ・モーションテクノロジー
所在地 : 岩手県盛岡市北飯岡二丁目 4 番 23 号
代表 : 岡田 靖
設立日 : 2019 年 7 月 26 日
事業内容 : ロボットアームの開発・販売
各種機能モジュール OEM 受託 (関節モジュール/減速機モジュール)
ロボットアーム OEM 受託



多軸関節

開発中ロボットアーム - Flamingo -

~~~~~  
【本件に関するお問い合わせ先】

株式会社アイ・モーションテクノロジー 代表取締役 岡田 靖

TEL : 019 - 601 - 8016

Mail : imt - contact@i - motion.co.jp  
~~~~~