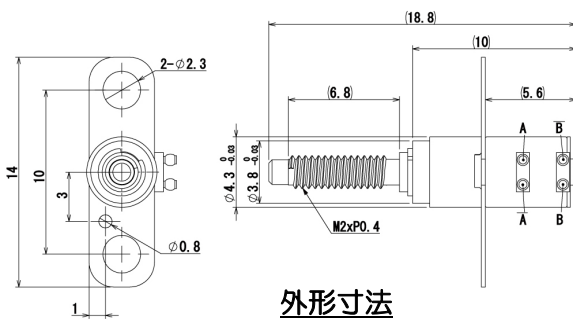


## φ4 マイクロリニアアクチュエーター (MUI104)

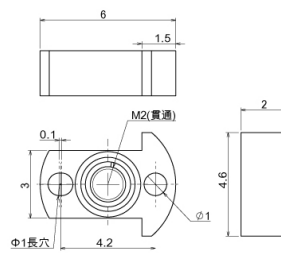
プラスチック・マイクロ歯車減速機とステッピングモーターを組み合わせた、φ4mmのマイクロリニアアクチュエーターです。マイクロロボットの関節、マイクロポンプ・バルブなどの液体制御、マニピュレータ等の小型製品に広く使用されております。(特許取得済)

### ●基本仕様

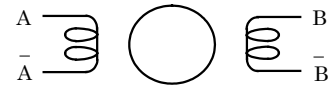
項目	仕様
外形寸法	φ4×L18.8 (端子部を除く)
重量	0.7g
最大ストローク	5mm
分解能	0.25μm
推力(参考値)	0.6N(0.4mm/s時)
最大応答速度	0.8mm/s
モーター	2相ステッピングモーター
定格電圧	3V
モーター抵抗値	85Ω
減速機の減速比	1/79.2
ねじのリード	0.4mm
使用温度範囲	0~50℃



外形寸法



外形寸法 ナット



結線図

### ●セット内容

本製品は下記モータードライバーキット (オプション) へ接続するためのケーブル (50cm)・モーター基板がセットになっております。

### ●オプション

- 小型1軸用ステッピングモータードライバーキット (型番: SDIC02-01)
- ケース寸法: 横 65mm x 縦 45mm x 高さ 25mm
- 通信方式: USB によるパソコン制御 (デモソフト付)
- 電源: AC アダプタから+3V 供給
- 国内での研究用途のみで使用してください。chemSHRPA 対応はしていません。



モータードライバーキット



デモソフト表示例

### ●使用上のご注意

- 長時間の連続運転によるモーターの発熱にご注意下さい。
- 出力軸側から回したり、軸に過大な力をかけると破損の危険性がありますので、ご注意ください。
- モーターの端子に力をかけると断線の危険性がありますので、ご注意ください。
- 商品は、写真と一部異なることがありますのでご了承をお願いします。

### ●お問い合わせ

〒020-0857 岩手県盛岡市北飯岡二丁目4番23号

マイクロアクチュエーターの技術をリードする! 株式会社アイカムス・ラボ

TEL 019-601-8228 FAX 019-601-8227

URL <https://www.icomes.co.jp> e-mail [icomes-info@icomes.co.jp](mailto:icomes-info@icomes.co.jp)

